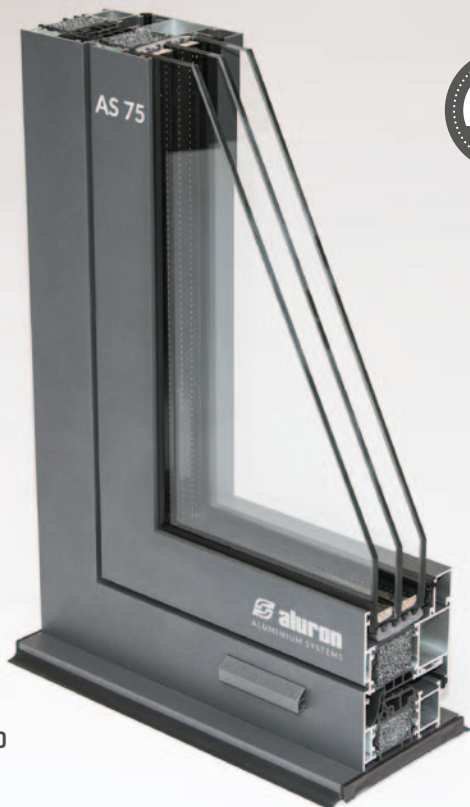


→ AS 75

innowacyjny system okiwno-drzwiowy

Trzykomorowy System AS 75 przeznaczony do produkcji izolowanych termicznie konstrukcji okien i drzwi z zastosowaniem innowacyjnej technologii ANTI-BI-METAL, która zapobiega odkształcaniu się skrzydeł drzwiowych podczas nagrzania promieniami słonecznymi, jak i również przy bardzo niskich temperaturach. System spełnia wymagania wszystkich aktualnych i przyszłych norm izolacji termicznej.



OKNO

OKNA

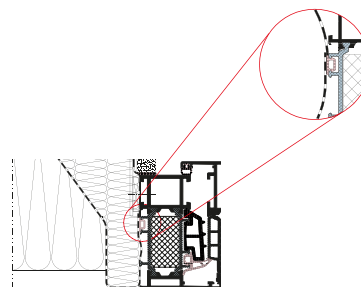
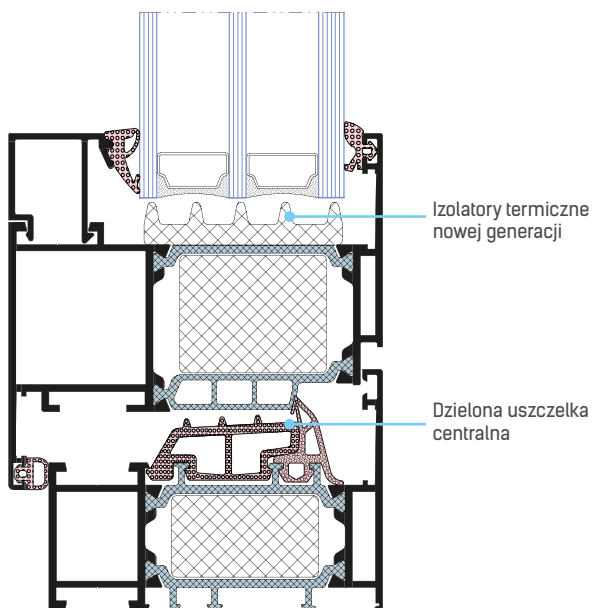
- Parametry termiczne konstrukcji spełniają wymagania do 2021 roku
- Przystosowane do współpracy z inteligentnymi budynkami
- Integracja z pozostałymi systemami Aluron
- Aluminiowe zaślepki odwodnień
- Konstrukcje łukowe w tym spawane

→ Wybrane cechy i parametry systemu

Głębokość ościeżnicy okna	75 mm
Zakres szklenia	do 66 mm
Głębokość skrzydeł okna	84 mm
Izolacyjność termiczna Uw okna	od 0,67 W/m ² K
Możliwe typy okuć	aluminiowe PCV
Wodoszczelność	E 1050*
Przepuszczalność powietrza	4 klasa
Odporność na obciążenie wiatrem	C3

*wg standardu badawczego IFT

Okno



Ciepły montaż - zastosowanie podwójnej folii z zaczepem

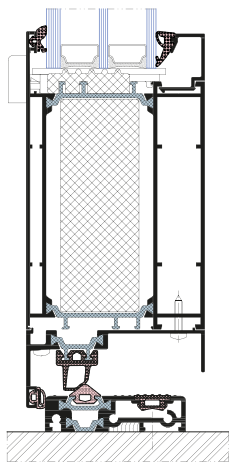
Współczynnik przenikania ciepła Uw dla okna referencyjnego o wymiarach 1,23 x 1,48 [m]

	Uf [W/m ² K] G=46 mm /28 mm	Ud [W/m ² K]			
		Ug=0,5	Ug=0,7	Ug=1,0	Ug=1,1
AS 75T1	2,04/2,19	0,97	1,11	1,41	1,48
AS 75T2	1,66/1,74	0,87	1,01	1,28	1,35
AS 75T3	1,34/1,42	0,79	0,93	1,2	1,27

3 warianty konstrukcji okien
12 wariantów konstrukcji drzwi

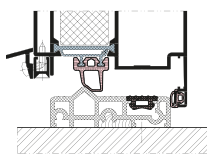


DRZWI

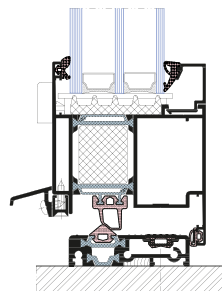


Próg aluminiowy drzwi z „kopniakiem”

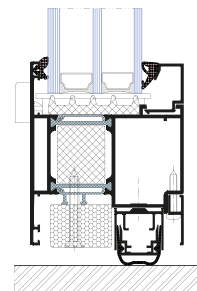
DRZWI - WARIANTY ROZWIĄZANIA PRÓGU



Próg tworzywowy



Próg aluminiowy



Próg opadający z dociepleniem

DRZWI I WITRYNY

→ Wybrane cechy i parametry systemu

Głębokość profili drzwiowych	75 mm
Zakres szklenia	do 57 mm
Izolacyjność termiczna Ud drzwi (4 warianty)	od 0,93 W/m ² K
Dostępne typy zawiasów	nawierzchniowe rolkowe
Wodoszczelność	E 1200*
Przepuszczalność powietrza	4 klasa
Odporność na obciążenie wiatrem	C2

*wg standardu badawczego IFT oraz LTB

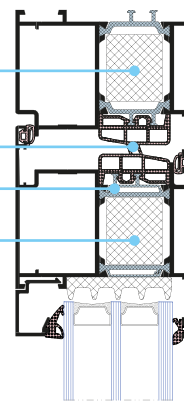
Drzwi

Izolatory termiczne nowej generacji

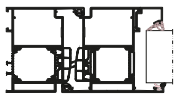
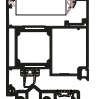
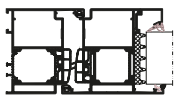
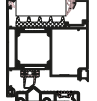
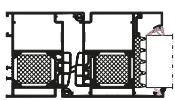
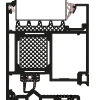
Uszczelka centralna

Przekładki antybi-metaliczne

Izolatory termiczne nowej generacji



Współczynnik przenikania ciepła Ud dla drzwi referencyjnych o wymiarach 1,23 x 2,18 [m]

	Uf [W/m ² K] G=46 mm /28 mm	Uf [W/m ² K] G=46 mm /28 mm	Ud [W/m ² K]				
			Ug=0,5	Ug=0,7	Ug=1,0	Ug=1,1	
AS 75G1 	2,09/2,11		2,18/2,21	1,05	1,18	1,42	1,48
AS 75G2 	1,88/1,92		1,89/1,95	0,98	1,11	1,35	1,42
AS 75G3 	1,70/1,74		1,77/1,83	0,93	1,06	1,3	1,37