



AF 50S

Silikonvariante der Fassade AF 50

Bezeichnend für das **Fassadensystem AF 50S** ist die hohe Ästhetik und leichte Konstruktion. Das moderne Design ist wie geschaffen für die moderne Architektur wie z.B. Bürogebäude, was ihre Attraktivität und Klasse betont.



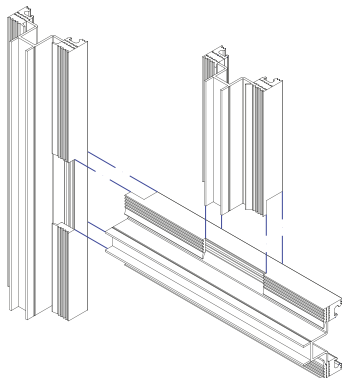
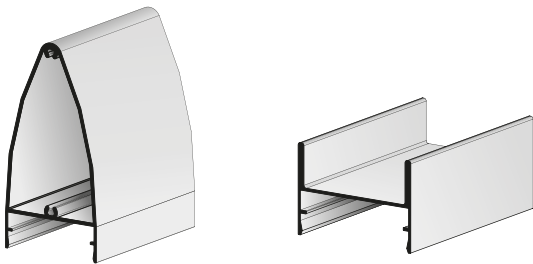
DREI ARTEN DER GLASBEFESTIGUNG:

- Punktbefestigung durch eingeschmolzene Befestigungselemente
- Befestigung durch eingeklebten Rahmen
- Befestigung durch innere Scheibe
- Fertigung der senkrechten oder waagerechten Linie - möglich

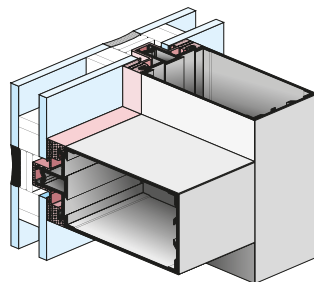
→ Ausgewählte Merkmale und Parameter des Systems

Verglasungsbereich	bis 62 mm
Luftdurchlässigkeit der Wand ohne Fenster	AE 1650 Pa
Schlagregendichtheit	RE 2500 Pa
thermische Isolation U-Wert der Fassade	bis 0,56 W/m ² K
Glastragfähigkeit	bis 500 kg
Glasteilende Fuge	20 mm
Sturz-unter dem Fenster befindliche Streifen mit Beständigkeit gegen Feuer	EI 30 und EI 60

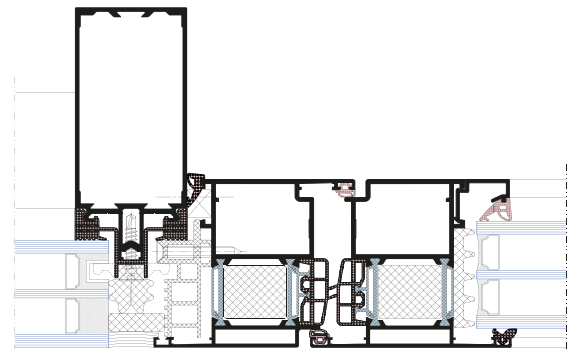
Die Formen der Aluprofile



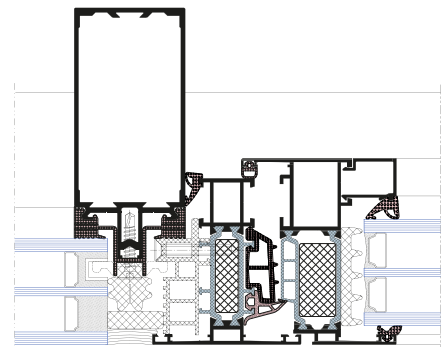
3 Entwässerungsebenen bei Verwendung der Manteldichtung



Profile und Dichtungen sind auf der Innenseite der Fassade flächenbündig



Anschluss Fassade mit Fenster



Anschluss Fassade mit der Tür